

Solución inteligente y versátil

S1 Terminal de Pago de Autoservicio todo en uno

Cumpliendo con el estándar EVA, el SPECTRA S1 terminal de pago de autoservicio con una cubierta resistente y duradera que ofrece funciones de pago potentes y es totalmente confiable en entornos desatendidos



Toque en pantalla



Chip & PIN



NFC sin contacto



Android OS 12



PCI 6.x



5.5 " 720x1440 IPS
pantalla multitoque
capacitiva



EVA



IP65



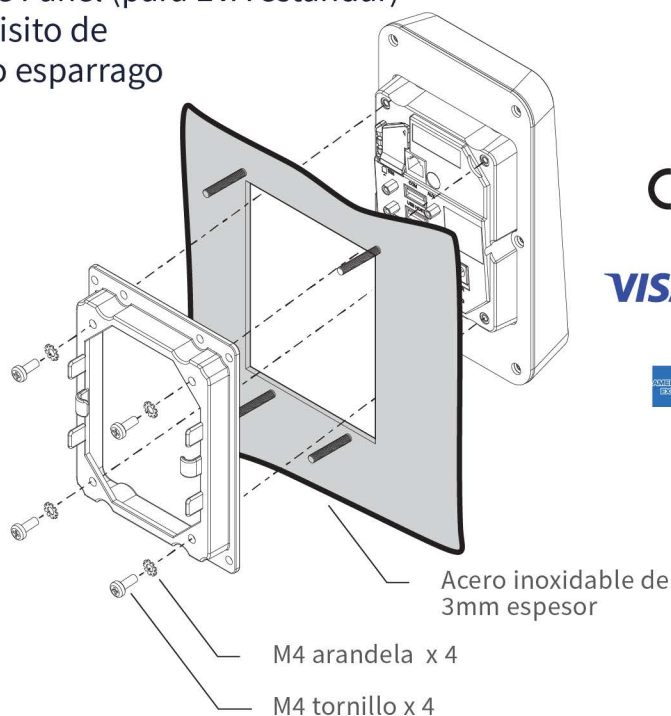
Resistente

Especificaciones de S1 Terminal de Pago de Autoservicio

Processor	Quad-core A53@ 2.0GHz + Procesador seguro
Sistema operativo	Android 12
Memoria	1GB RAM + 8GB Flash; 2GB RAM + 16GB Flash (opcional)
Pantalla	5.5" 720x1440 IPS multitoque capacitiva
Cámara	0.3M FF cámara frontal
NFC	ISO14443 A/B y FeliCa, Front-Top LCD lado
ICC	Tarjeta inteligente cumple con ISO7816
Puertos	MDB esclavo, RS232 in RJ11
USB puerto	USB Host Tipo A x 1
Sensor	Sensor de Proximidad cerca de cámara frontal
SIM	Nano SIM x 2
SAM	SAM x 1
Fuente de energía	12-48V via MDB puerto, 9-18V via DC Jack
Conectividad	4G-LTE/3G/2G, WiFi de doble banda 802.11 b/g/n/ac, Bluetooth® 5.0, 100Mbps Ethernet
Temperatura de operación	0°C - 50°C
Temperatura de almacén	-25°C - 70°C
Dimensión & peso	170(L) X 105(W) X 41(D) mm, 527g
Tamaño del recorte	106(L) X 82(W)mm

*Las especificaciones están sujetas a cambios sin aviso previo.

Recorte Panel (para EVA estándar)
y Requisito de
tornillo esparrago



Certificación

CE FC PCI 6.x EMVCo.

