

多功能、智能解決方案

S1 無人值守 一體化終端

瑞柏科技的 S1 無人值守一體化終端通過 EVA 認證，其經久耐用的框架為客戶提供一個性能卓越而可靠的無人值守場景



屏幕輕觸
(Tap on Screen)



晶片及
個人識別碼 (PIN)



NFC 感應式



Android 12 系統



PCI 6.x



5.5" 720x1440 IPS
電容式多點觸控



EVA EVA



IP65 IP65



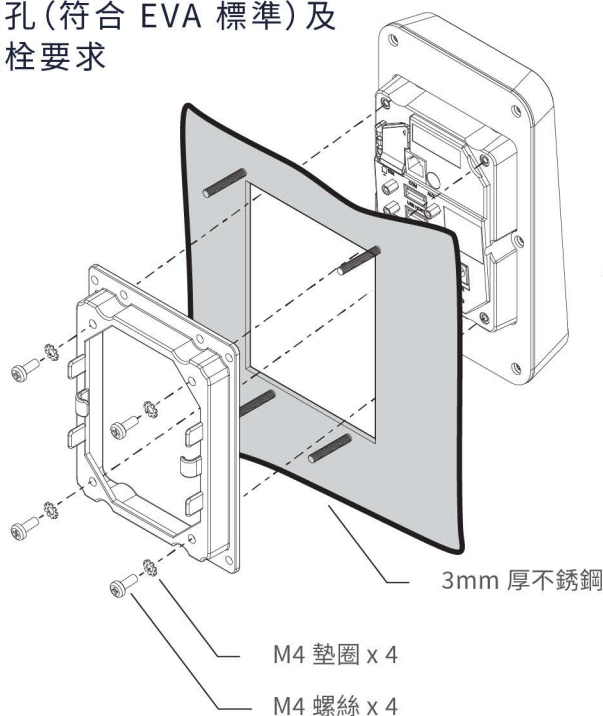
穩固耐用

技術規格

處理器	四核 A53@ 2.0GHz + Secure processor
操作系統	Android 12
記憶體	1GB RAM，8GB 快閃記憶體；2GB RAM，16GB 快閃記憶體(可選)
顯示屏	5.5" 720x1440 IPS 電容式多點觸控
鏡頭	30萬像素前置定焦鏡頭
NFC	ISO14443 A/B和FeliCa、前頂液晶顯示器面
ICC	ISO7816 認證智能卡
端口	MDB slave，RS232 in RJ11
USB 端口	USB Host type-A x 1
感應器	前置鏡頭旁近距離傳感器
SIM 插卡槽	Nano SIM x 2
SAM 插卡槽	SAM x 1
電源	MDB 端口12-48V，直流電源連接器9-18V
連接	4G-LTE/3G/2G、雙頻 WiFi 802.11 b/g/n/ac、Bluetooth® 5.0、100Mbps 乙太網路
操作溫度	0°C - 50°C
儲存溫度	-25°C - 70°C
尺寸和重量	170(L) X 105(W) X 41(D) 毫米，527克
安裝開孔尺寸	106(L) X 82(W)毫米

*以上規格如有更改，恕不另行通知。

嵌板開孔(符合 EVA 標準)及
雙頭螺栓要求



認證

CE FC PCI 6.x EMVCo

