



Solución de  
pago  
autoatendida  
en la que puede confiar



Toque en  
pantalla



Códigos QR



NFC  
Sin contacto



Android OS  
11 GO



Certificado  
GMS



5.45" pantalla  
FWVGA IPS  
multitoc  
capacitiva

# tap-POS

Terminal de autoservicio todo en uno

La tap-POS terminal de autoservicio viene con un diseño elegante y cumple con las normas EVA y IP65, que es resistente al polvo y está completamente protegida contra partículas en el aire y contra chorros de agua.

También está diseñada para resistir actos de vandalismo y garantizar la máxima seguridad, este conjunto fácil de usar y sólido es una solución ideal y confiable para diversas escenas de autoservicio, como máquinas expendedoras, cargas de vehículos eléctricos, retail, estacionamiento, etc.

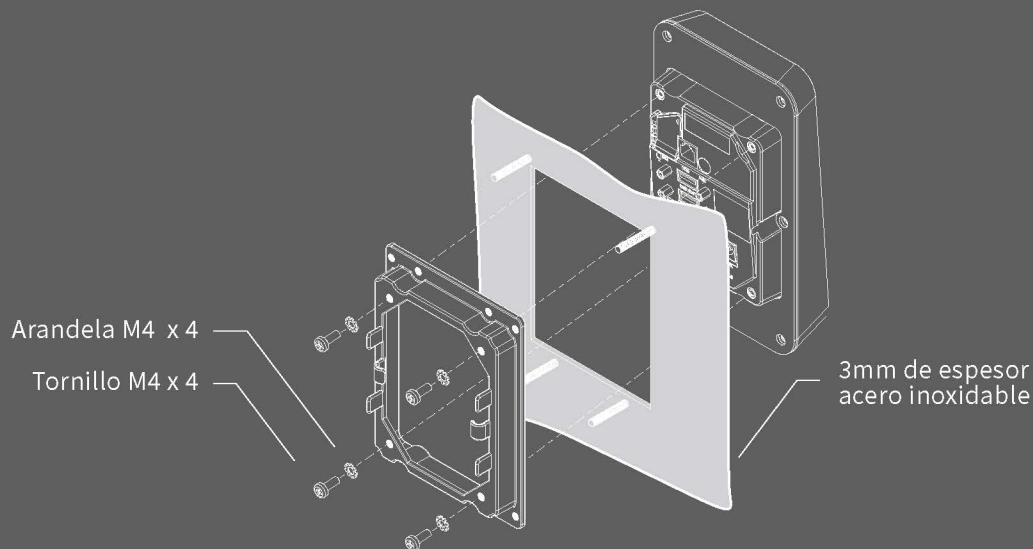
CE GMS IP65 EVA

Certificación

## Panel del recorte

& requisito de tornillo con espárrago (para estándar EVA)

EVA



## Especificaciones

Procesador	Quad-core A53@ 2.0GHz
Sistema operativo	Android 11 Go edición
Memoria	1GB RAM, 16GB Flash; Opción 2GB, 32GB Flash
Pantalla	5.45" FWVGA IPS multitoque capacitiva
Cámara	Frontal 300k píxels FF
NFC	ISO14443 A/B y FeliCa, Front-Top LCD lado
Ranuras para tarjetas	Mini SIM x 1
Interfaces de comunicación	4G-LTE/3G/2G, WIFI/Bluetooth®, Ethernet
Interfaces	Puerto serie, Host USB x 2, MDB
Fuente de energía	9 - 48V 1.5A
Temperatura de operación	0°C - 45°C
Temperatura del almacén	-25°C - 70°C
Dimensión	168(L) x 102(W) x 60(D) mm
Dimensión exterior de máquina	168(L) x 102(W) x 31(D) mm
Peso	430g (incluido tap-POS)
Tamaño del recorte	108(L) x 86(W) mm

\*Las especificaciones están sujetas a cambios sin aviso previo.

