

信頼できる
セルフサービス
決済ソリューション



画面上でタッチ
(Tap on Screen)



QRコード



NFC タッチ



Android OS
11 GO



GMS 認証



5.45” FWVGA
IPS 静電容量式
タッチパネル

tap-POS

無人型 オールインワ 端末

tap-POSセルフサービス端末はEVAとIP65標準に準拠し、スタイリッシュなデザインを採用しており、粉塵、浮遊粒子、噴流水に対する完全な保護が提供しています

また、この使いやすく堅牢なセットは、破壊行為に耐え、最大限のセキュリティを提供するように設計されており、自動販売機、EV 充電、小売店、駐車場などのさまざまなセルフサービス シーンに最適で信頼性の高いソリューションです

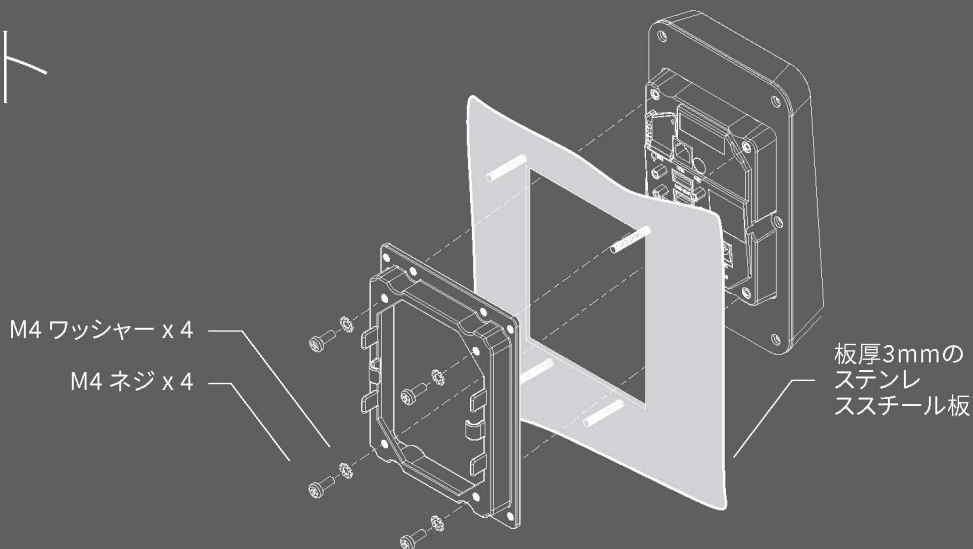
CE GMS IP65 EVA

認証

パネルカット 寸法

とスタートボルトの要件
(EVA 認証専用)

EVA



仕様

プロセッサ	Quad-core A53@2.0GHz
OS	Android 11 Go edition
メモリー	1GB RAM、16GB Flash; 2GB RAM、32GB Flash (オプション)
ディスプレイ	5.45" FWVGA IPS 静電容量式 マルチポイントタッチ
カメラ	30万画素FFフロントカメラ
NFC	ISO14443 A/B と FeliCa、フロントトップ 液晶側
カードスロット	Mini SIM x 1
接続性	4G-LTE/3G/2G, WIFI/Bluetooth®, イーサネット
インターフェース	シリアルポート, USB Host x 2, MDB
電源	9 - 48V 1.5A
動作温度	0°C - 45°C
保管温度	-25°C - 70°C
寸法	168(L) X 102(W) X 60(D) mm
自販機外寸法	168(L) X 102(W) X 31(D) mm
重量	430g (tap-POS含む)
取付穴寸法	108(L) X 86(W) mm

*製品の仕様は予告なく変更することがあります

