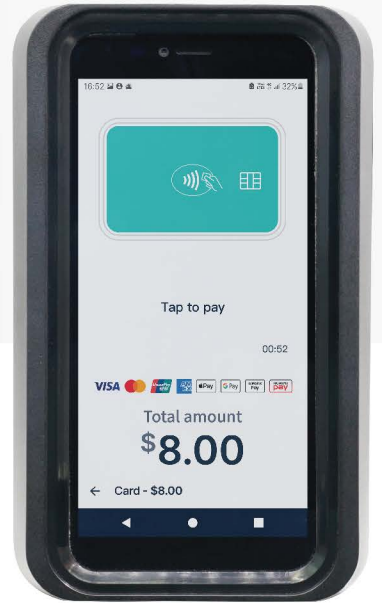


值得信賴的 自助支付 解決方案



屏幕輕觸
(Tap on Screen)



二維碼



NFC 感應



Android OS
11 GO



GMS 認證



5.45"
FWVGA IPS
電容式多點觸控

tap-POS

一體化自助終端

tap-POS 自助服務終端符合 EVA 和 IP65 標準，採用時尚設計，可完全防止灰塵，空氣中的顆粒和水射流。

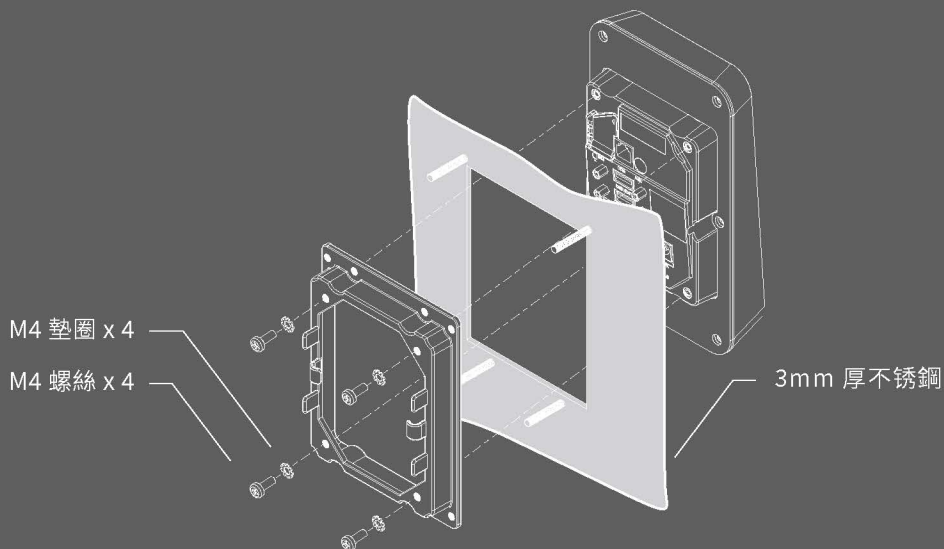
這款方便使用且堅固耐用的套裝還旨在抵抗故意破壞和最高安全性，是各種自助服務場景（如自動售貨機、電動汽車充電、零售、停車等）的最佳和可靠解決方案。

CE GMS IP65 EVA

認證

面板開孔

和螺柱要求(EVA 認證專用)



技術規格

處理器	四核 A53@ 2.0GHz
操作系統	Android 11 Go edition
記憶體	1GB RAM, 16GB 快閃記憶體；2GB RAM, 32GB 快閃記憶體 (可選)
顯示屏	5.45" FWVGA IPS 電容式多點觸控
鏡頭	30萬像素前置定焦鏡頭
NFC	ISO14443 A/B 和 FeliCa, 前頂液晶顯示面
插卡槽	Mini SIM x 1
連接	4G-LTE/3G/2G, WIFI/Bluetooth®, Ethernet
介面	序列埠, USB Host x 2, MDB
電源	9 – 48V 1.5A
操作溫度	0°C - 45°C
儲存溫度	-25°C - 70°C
尺寸	168(L) X 102(W) X 60(D) 毫米
自助機外尺寸	168(L) X 102(W) X 31(D) 毫米
重量	430g (包括 tap-POS)
開孔尺寸	108(L) X 86(W) 毫米

*以上規格如有更改, 恕不另行通知。



瑞柏科技控股有限公司
 香港九龍太子道西 193 號新世紀廣場第二期 1301-09 及 19-20 室
 電話 (852)2319 2918 傳真 (852)2319 2631 電郵 enquiry@spectratech.com www.SPECTRATECH.com
 Ref.: tap-POS-SSK-LFZH20240222

